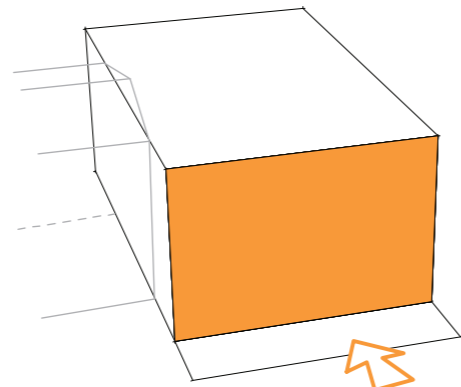
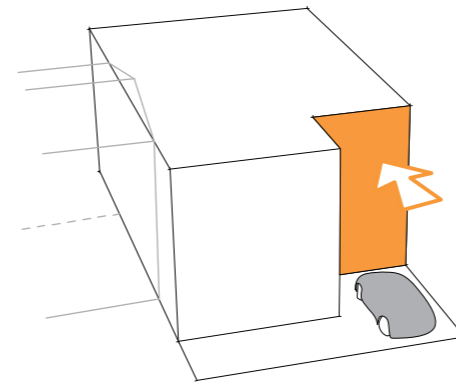


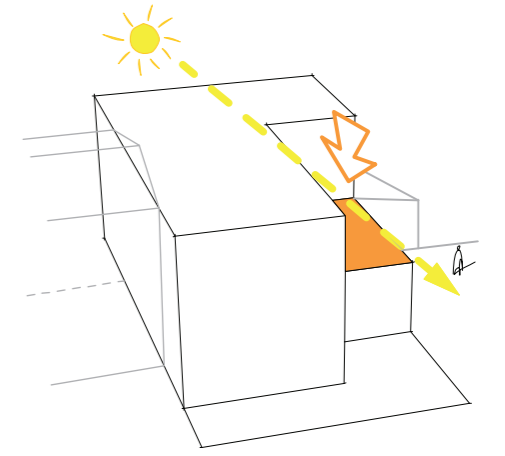
Le volume maximum



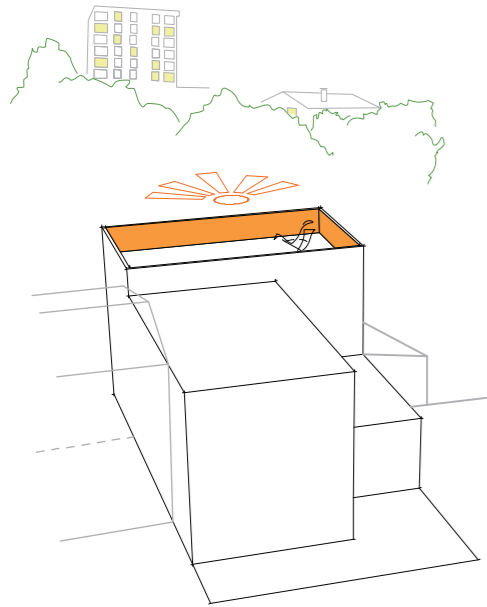
Un petit recul mais pas trop
Comme l'ancienne maison



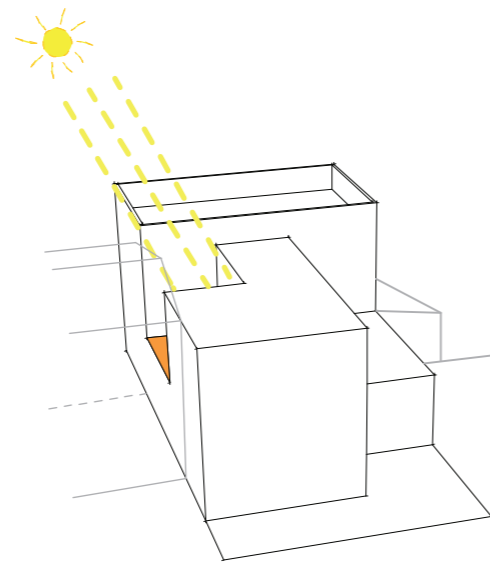
Un recul partiel pour
le stationnement



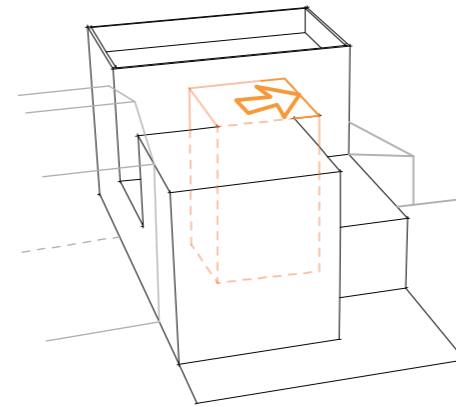
Un rez-de-chaussée pour ne pas trop
ombrer le jardin du voisin



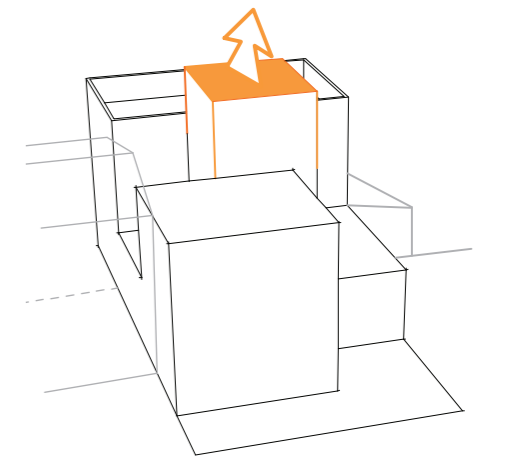
Une terrasse haute
pour les nuits d'été



Un éclairage zénithal
le cœur de la maison



Un espace central pour
la circulation entre les blocs



Un accès protégé
à la terrasse