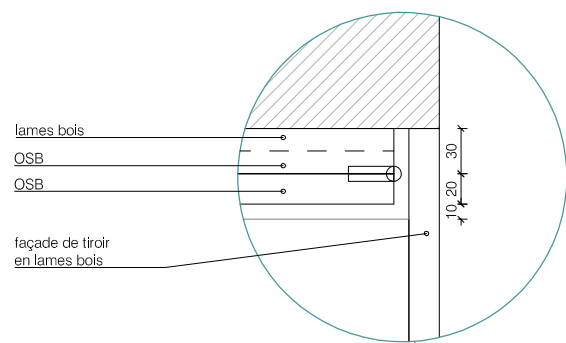
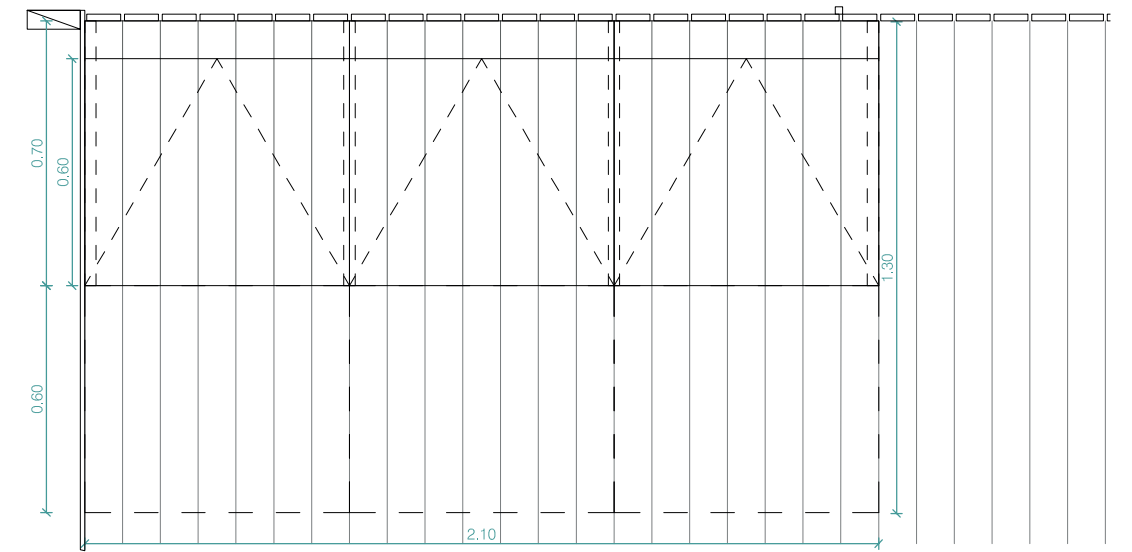
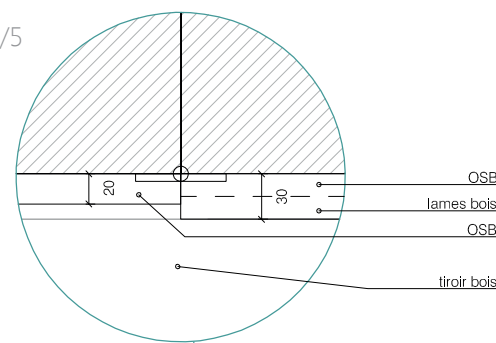


axonométries de principe de la banquette convertible

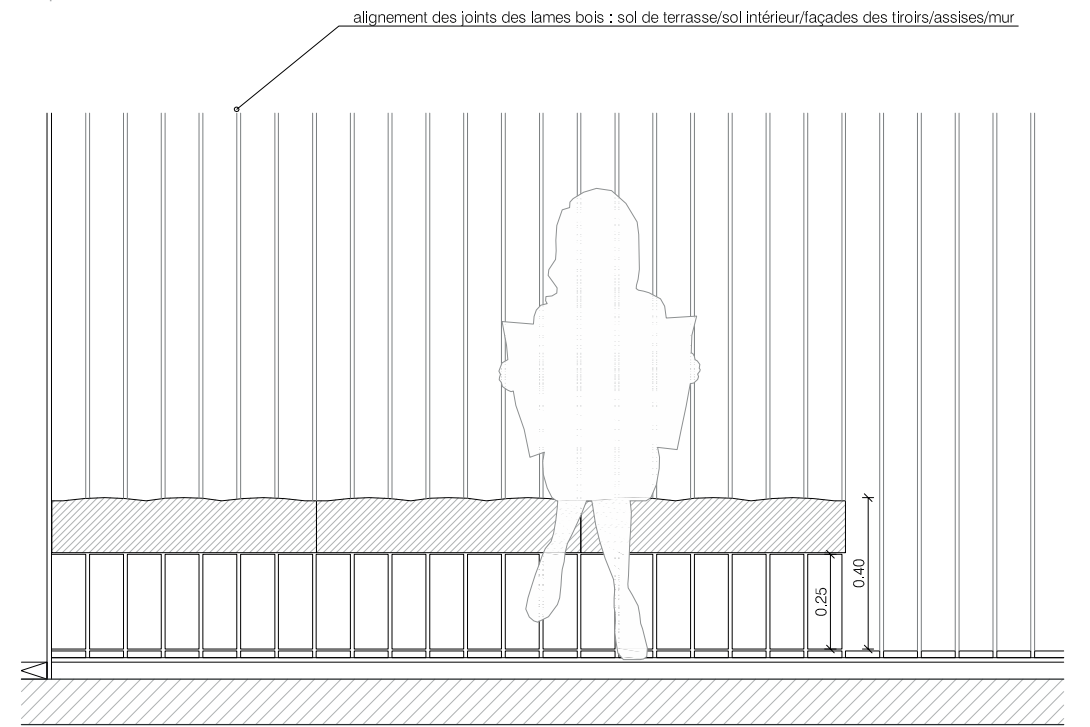


détails - échelle 1/5

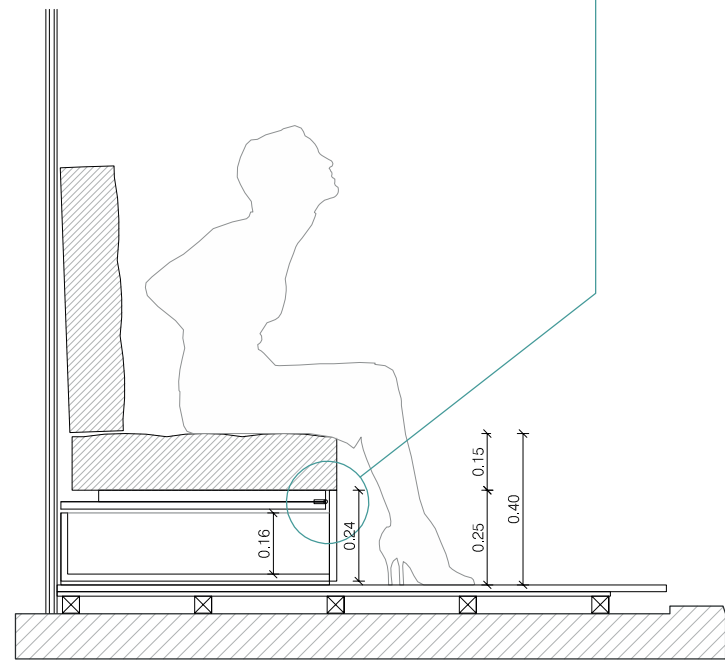


plan

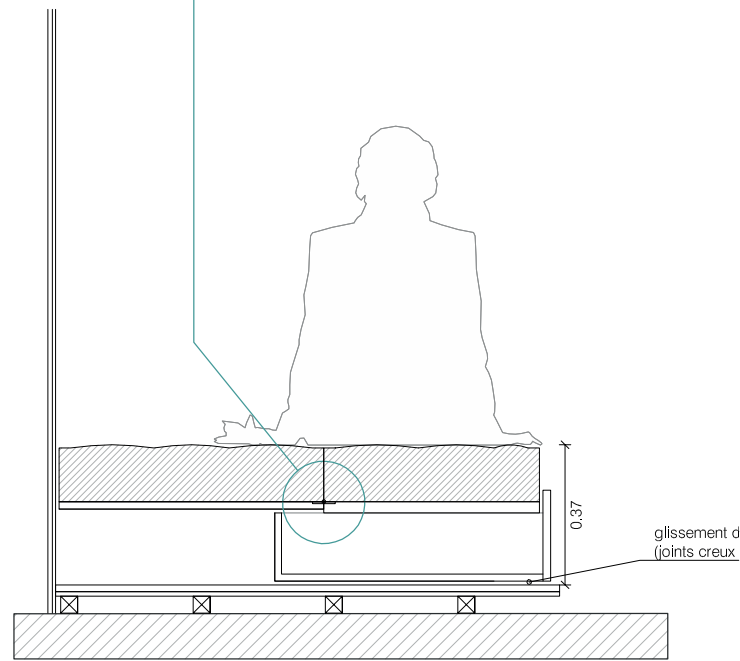
alignement des joints des lames bois : sol de terrasse/sol intérieur/façades des tiroirs/assises/mur



façades des tiroirs



coupe - banquette



coupe - banquette dépliée en lit