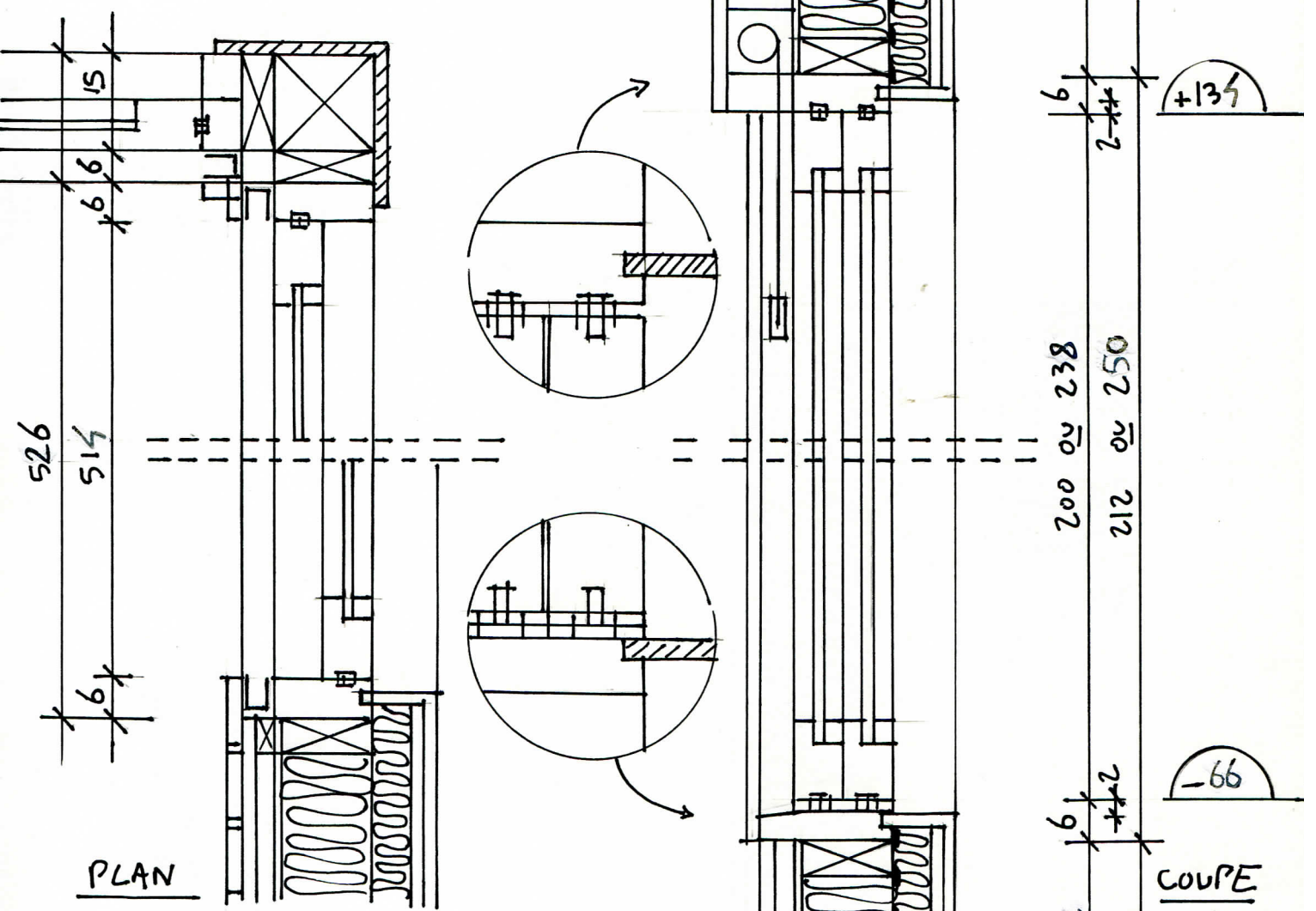
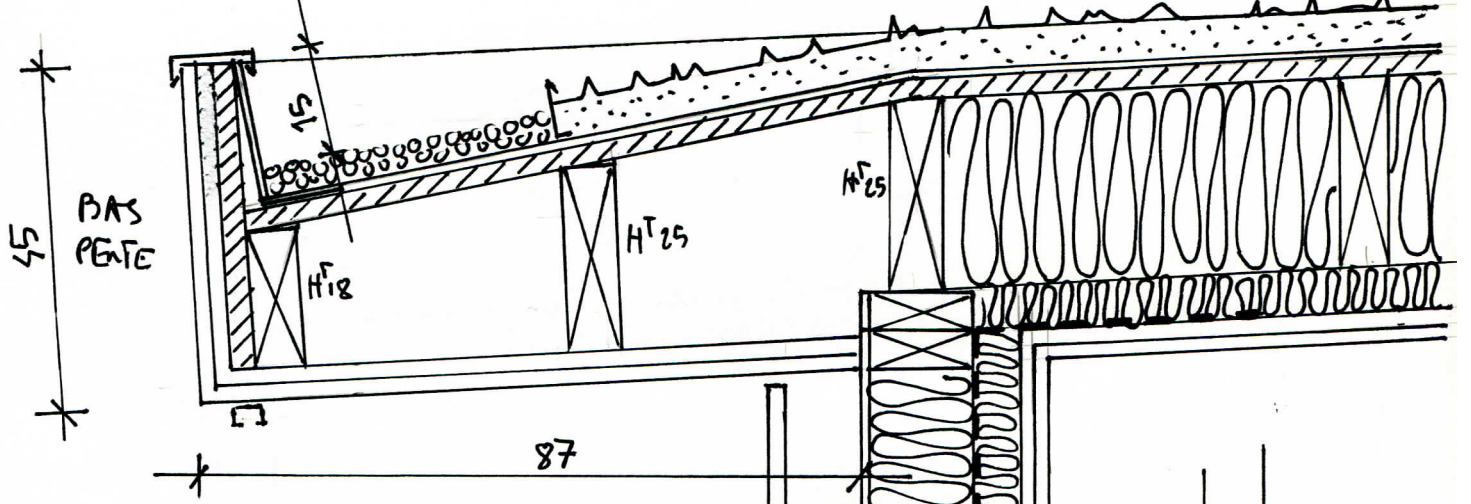


MAS ON DES BOIS - DEVOIX PORTOLAN - CHANTIER MAS 2015



PLAN

COUPE

-104

TERRASSE

-104

-66

Sol Fini

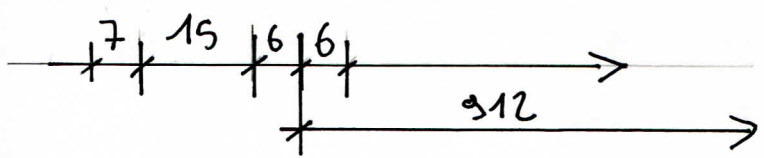
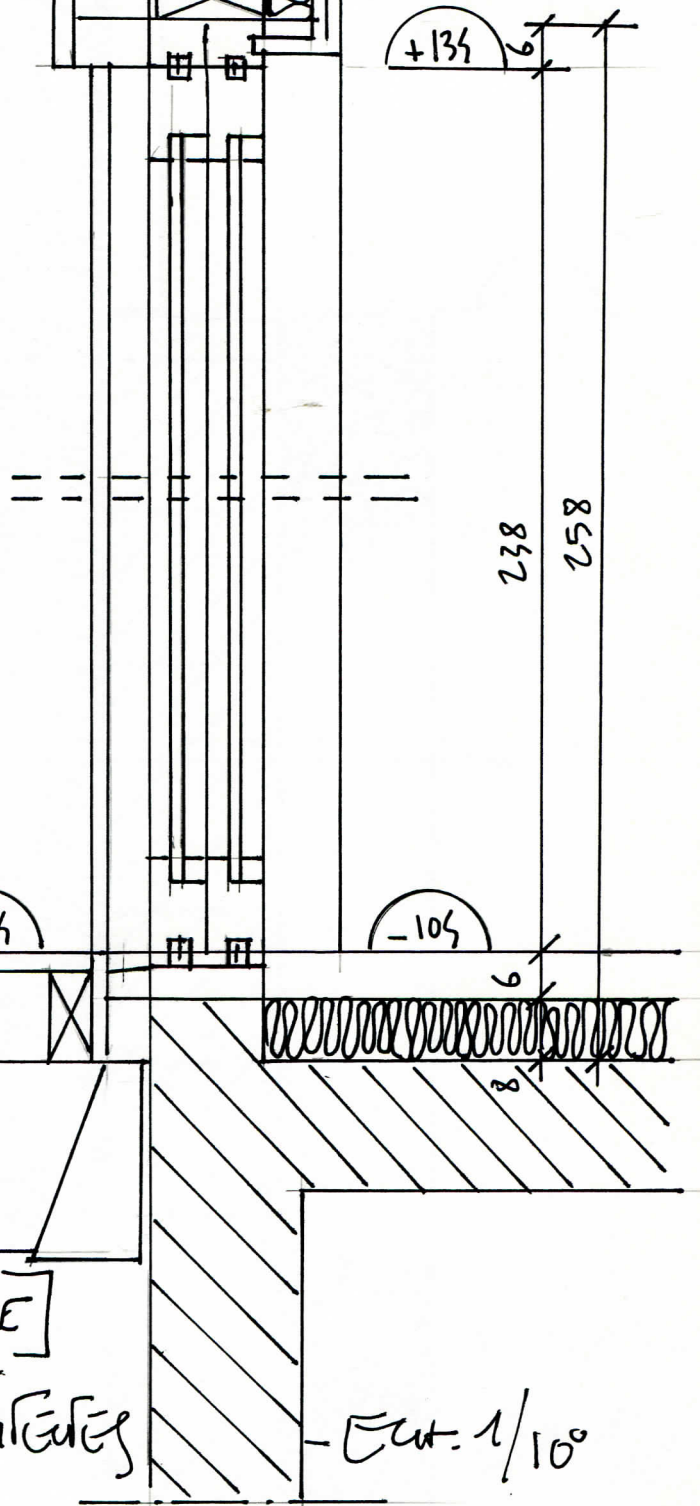
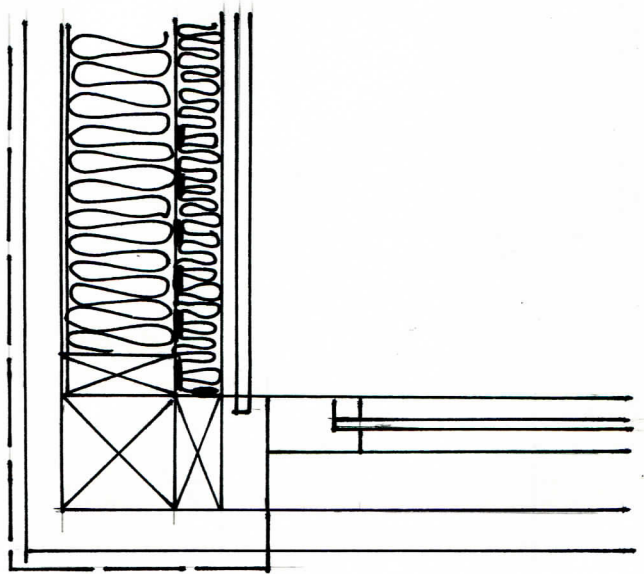
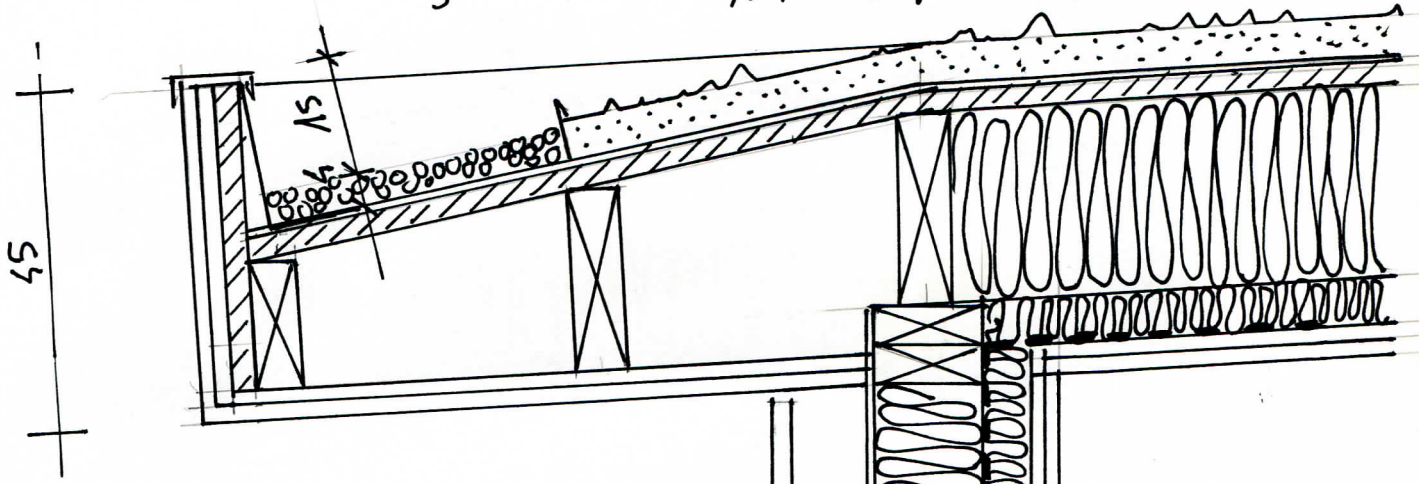
SOL BRUT

[COULISSANT SUR AILLÈGE]

BRACIERS DE FOURNUS ARCHITECTES

Ech. 1/10"

Platfon au Bois - Revêtement Parquet - Mars 2015



[COUSSANT INTERIEUR / TERRASSE]

BATIMENTS REFOURNIES ARCHITECTES

Ech. 1/100